



## USB-Messbrückenadapter

- **4(+1) analoge Eingangskanäle**
- **Ratiometrische Messungen**
- **Windows 10/11, Linux, 32/64 Bit**

### Merkmale

- **4 Brückenkanäle**
- **RTD-Kanal für Temperaturkompensation**
- **DAQ-Bereich galvanisch getrennt von USB**
- **USB-Stecker mit hoher Haltekraft**

### Anwendungen

- **Druckmessung**
- **Dehnungsmessstreifen-Wandler**
- **Waagen**
- **Durchflussmessgeräte**
- **MQTT publisher**



### Übersicht

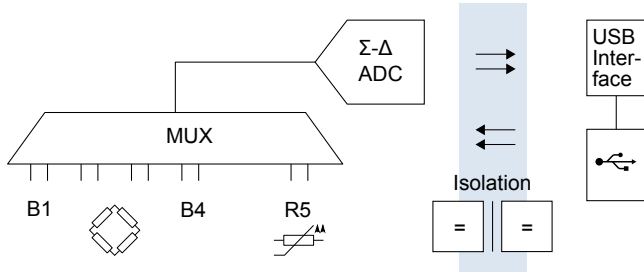
Das BAM-2260 ist ein Vierkanal-Messbrückenverstärker und Datenerfassungsgerät. Es benutzt einen galvanisch getrennten, ratiometrischen Sigma-Delta-Wandler für präzise Messungen.

Die Softwareanwendung auf dem Computer kann in Python, LabView, C, C++, oder einer anderen kompatiblen Programmiersprache entwickelt werden, die Standardbibliotheken unterstützt.

Für die interaktive Einrichtung, Bedienung und Beobachtung steht die browserbasierte LabDash-Oberfläche zur Verfügung.



## BAM Architektur

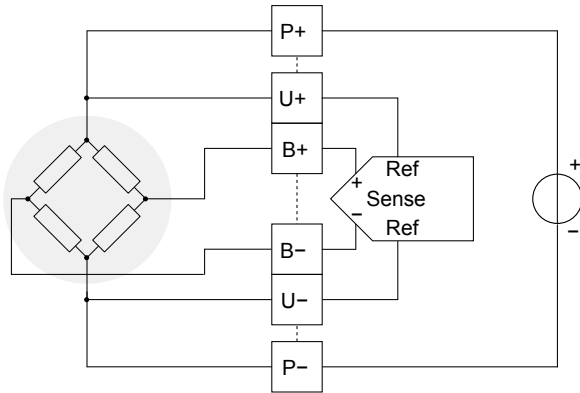


Das BAM-2260 bündelt 4 differentielle Brückenkanäle (B1-4) und einen RTD-Kanal (R5) auf einen Sigma-Delta Analog-Digital-Wandler. Um Rauschen zu reduzieren, ist dieser analoge Teil galvanisch vom digitalen Teil getrennt, der aus einem Controller mit USB-2.0-Schnittstelle besteht.

## Kompatible Sensoren

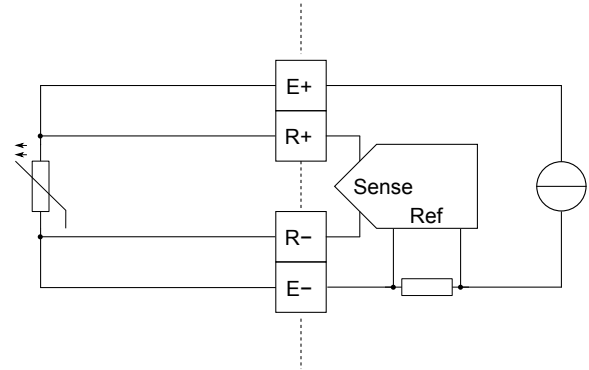
Dank der 3,3-V-Brückenspeisung kann nahezu jeder Widerstandsbrückensensor an das BAM-2260 angeschlossen werden, ohne dass die Sensorspezifikationen überschritten werden. Passive Brückensensoren, die für eine 5-V-Versorgung spezifiziert sind, funktionieren auch mit der 3,3-V-Brückenspeisung.

## Brückenkanal-Verbindungen



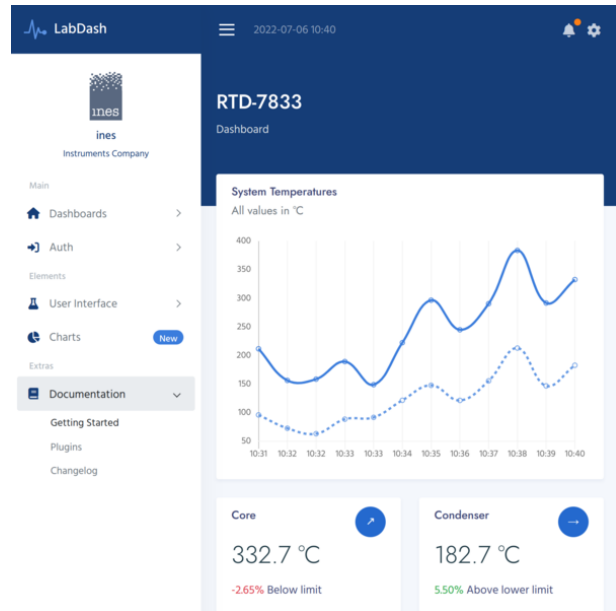
Bei ratiometrischen Messungen, werden die Rauscheffekte der Brückenspeisespannung P durch die Verwendung des Verhältnisses von B/U für die Messung entfernt.

## RTD-Kanal-Verbindung

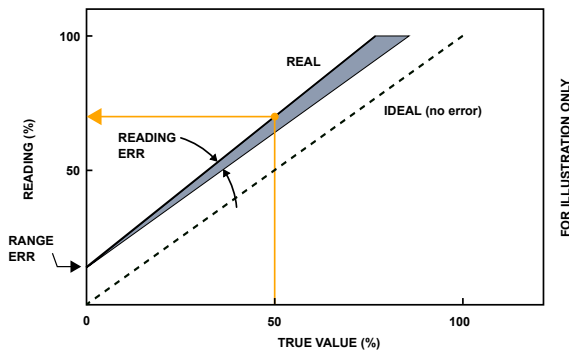


Bei ohmschen Temperaturmessungen, werden die Rauscheffekte des Erregerstroms, der durch die E-Klemmen fließt beseitigt, indem das Verhältnis der Spannungsabfälle an den Fühler- und Referenzwiderständen für die Messung verwendet wird.

## LabDash Browser-basierte Schnittstelle



## Messunsicherheit



Die Genauigkeitsspezifikationen für das Gerät werden in der Form ausgedrückt: (% des Messwerts + % des Bereiches), die den vorherrschenden Fehlerquellen, Verstärkung und Offset, entsprechen. Der Begriff des Ablesefehlers (READING ERROR) beschreibt Ungenauigkeiten wie Verstärkungsfaktoren, Teilverhältnisse oder interne Referenzspannungen. Der Begriff des Bereichsfehlers (RANGE ERROR) beschreibt Ungenauigkeiten wie Verstärker-Offsets, Leckstromeffekten und Thermoelement-Effekten. Der Gesamtmessfehler ist die Summe der Ablese- und der Bereichsfehler.

## Spezifikationen

### Analoge Daten

**Brücke Versorgungsspannung:** 3,3 V DC (5V kompatibel)

**Referenzspannung der Brücke:** max.  $\pm 3.3$  V

**Brücke Eingangsspannung:** max.  $\pm$  Referenz

### Galvanische Trennung (USB zu Analog)

**Kriechstrecke** (PCB-Design):  $\geq 3,2$  mm

**Ableitungswiderstand:** 2,2 M $\Omega$ , 0,5 W, 1 kV

**Isolationsspannung** (Optokoppler): 2,5 kV rms AC, 60 Sekunden

### Steckverbinder

**USB-Schnittstelle:** USB 2.0 Typ-B

**Analog-Signale:** D-SUB-25S (Buchse) UNC-4/40

### Umwelt und Mechanik

**Abmessungen** (ohne Verbinder): 111 mm L x 76 mm B x 29 mm H

**Masse:** 160g

**Betriebstemperatur:** 0 ... 50°C

**Lagertemperatur:** -20 ... 80°C

**Relative Luftfeuchtigkeit:** 5 ... 95%, nicht kondensierend

**USB Verbinder:** Auszugskraft  $\geq 15$ N, Einsteckkraft  $\leq 35$ N

### Bestelldaten

**BAM-2260** - Gerät, USB Kabel (1m), Software Download Karte

## Wichtige Hinweise

**Keine Richtigkeits-, Vollständigkeits- oder Aktualitätsgewähr** — Die Inhalte dieser Publikation werden mit größtmöglicher Sorgfalt erstellt. Der Anbieter übernimmt jedoch keine Gewähr für die Richtigkeit, Vollständigkeit und Aktualität der bereitgestellten Inhalte. Die Nutzung der Inhalte der Publikation erfolgt auf eigene Gefahr des Nutzers. Namentlich gekennzeichnete Beiträge geben die Meinung des jeweiligen Autors und nicht immer die Meinung des Anbieters wieder. Mit der reinen Nutzung der Publikationen des Anbieters kommt keinerlei Vertragsverhältnis zwischen dem Nutzer und dem Anbieter zustande.

**Warenzeichen** — Erwähnte Firmen- und Produktnamen sind zum Teil eingetragene Warenzeichen und/oder Produkte der entsprechenden Unternehmen. Windows, Windows NT, Windows CE, Windows 2000, Windows 7, Windows Vista, Windows ME, Windows XP, Visual Basic, Visual-C++, sind eingetragene Warenzeichen der Microsoft Corp., USA. LabView, NI-488.2, LabWindows, PXI, DASyLab, DIAdem sind eingetragene Warenzeichen der National Instruments Corp., USA.

**Technische Daten** — Das in dieser Publikation angebotene Material soll dem Zweck der allgemeinen Information dienen. Es ersetzt keine geschäftliche, technische oder andere professionelle Beratung. Ausgeschlossen sind auch Gewährleistungen jeglicher Art. Informationen und Zahlen unterliegen laufend einer Aktualisierung. Für Schäden oder Verluste, die durch den Gebrauch dieser Informationen entstehen, übernehmen wir keine Haftung.

**Nur B2B-Geschäft** — Unser Produkt- bzw. Dienstleistungsangebot richtet sich ausschliesslich an gewerbliche Abnehmer, Institute und Behörden, sowie sonstige natürliche oder juristische Personen oder rechtsfähige Personengesellschaften, die bei Abschluss eines Rechtsgeschäfts in Ausübung ihrer gewerblichen oder selbständigen beruflichen Tätigkeit handeln. Jede Leistung an Verbraucher (d.h. natürliche Personen, die ein Rechtsgeschäft zu Zwecken abschließen, die überwiegend weder ihrer gewerblichen noch ihrer selbständigen beruflichen Tätigkeit zugerechnet werden können) ist ausgeschlossen.

**Software** — ALL SOFTWARE IS PROVIDED "AS IS", WITHOUT WARRANTY OF ANY KIND, EXPRESS OR IMPLIED, INCLUDING BUT NOT LIMITED TO THE WARRANTIES OF MERCHANTABILITY, FITNESS FOR A PARTICULAR PURPOSE AND NON-INFRINGEMENT. IN NO EVENT SHALL THE AUTHORS OR COPYRIGHT HOLDERS BE LIABLE FOR ANY CLAIM, DAMAGES

OR OTHER LIABILITY, WHETHER IN AN ACTION OF CONTRACT, TORT OR OTHERWISE, ARISING FROM, OUT OF OR IN CONNECTION WITH THE SOFTWARE OR THE USE OR OTHER DEALINGS IN THE SOFTWARE.